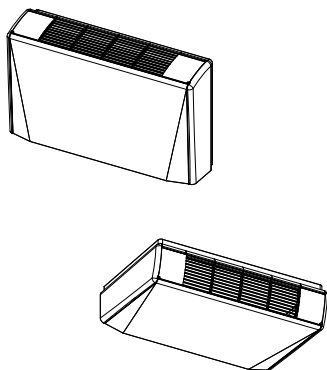


	Холодопроизводительность Cooling capacity (7/12°C) кВт / (7/12°C) kW	Тепловая мощность Heat capacity (50°C) кВт / (50°C) kW	Расход воздуха Air flow м³/ч / m³h	Звуковая мощность Sound power дБ(A) / dB(A)
Air 10	0.87	1.12	120	36
Air 20	1.32	1.66	211	40
Air 30	1.94	2.46	292	43
Air 40	2.36	3.25	359	40
Air 50	2.89	3.74	398	40
Air 60	3.20	4.44	503	43
Air 70	3.84	4.87	619	46
Air 80	4.41	5.71	728	51
Air 90	6.64	8.71	1002	55
Air 100	8.89	11.21	1511	62

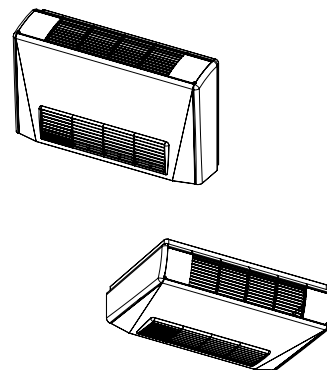
**Air xM**

Вертикальный и горизонтальный с наружным корпусом - вход воздуха снизу  
Vertical and horizontal with cabinet - bottom air intake



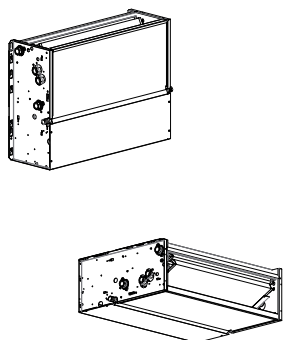
**Air xMF**

Вертикальный и горизонтальный с наружным корпусом - вход воздуха спереди  
Vertical and horizontal with cabinet - frontal air intake



**Air xI**

Вертикальный и горизонтальный скрытый - вход воздуха снизу  
Vertical and horizontal concealed - bottom air intake



**Air xIF**

Вертикальный скрытый - выход воздуха спереди  
Vertical concealed - frontal air supply

